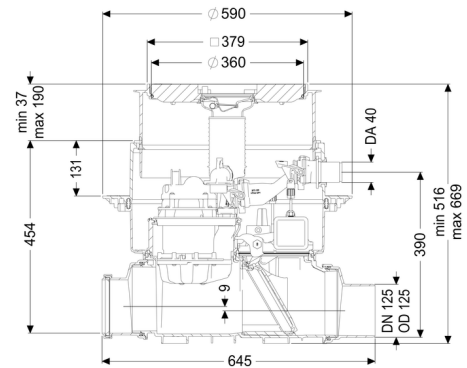
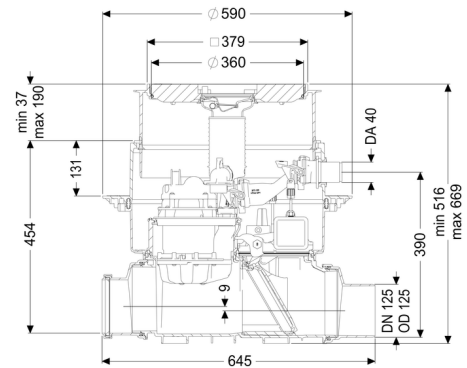
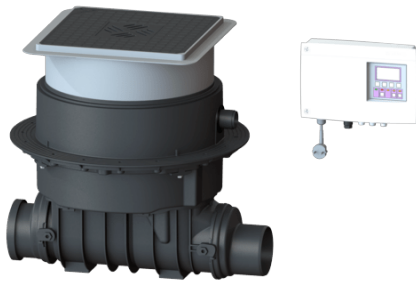


Rückstauhebeanlage Ecolift DN 125, Bodenplatte, schwarz



Artikelinformationen

Artikelnummer: 21125S
 GTIN: 4026092046814
 Preisgruppe: 20

Produktvorteile

- Hybrid-Funktion: nutzt das natürliche Gefälle zum Kanal - Pumpeneinsatz nur bei Rückstau
- Leise und energiesparend
- Doppelte Sicherheit durch Rückstauklappe und Druckschleife

Beschreibung

Die Rückstauhebeanlage für fäkalienhaltiges und fäkalienfreies Abwasser ist mit einer Pumpe und einem motorischen Verschlusssystem ausgestattet.

Im Normalzustand ist der Rohrquerschnitt frei geöffnet und die Entwässerung erfolgt über das natürliche Gefälle zum Kanal. Rückstau wird durch eine optische Sonde erkannt, wodurch das motorische Verschlusssystem automatisch geschlossen wird. Die Entwässerung während der Rückstauphase erfolgt über eine Druckleitung, die das Abwasser über die Rückstauenebene führt und in den Kanal fördert.

Anschlussbohrung im Grundkörper für den Erdenbau, inkl. Dichtung für Druckleitung und Kabelleerrohr.

Die Steuerung erfolgt durch ein anwenderfreundliches Schaltgerät, das optional über einen potentialfreien Kontakt in die Gebäudeleittechnik eingebunden werden oder Alarm- und Sammelstörmeldungen über eine GSM-Schnittstelle ausgeben kann.

Abwasserart: fäkalienhaltig
Einbausituation: Einbau in die Bodenplatte

Ausführung:

Geruchsverschluss: Multistop
Notverschluss: ja
Pumpensteuerung: Schaltgerät
Durchgangsdichtung für Kabelleerrohr (DN): 50 mm

Auslieferungszustand: vormontiert zur bauseitigen Endmontage (Pumpen und Sensorik sind bauseits zu montieren sowie Schaltgerät ist anzuschließen)

Motorische Rückstauklappen: 1

Allgemeine Merkmale:

Nennweite (DN): 125
Außendurchmesser (DA): 125
Farbe: schwarz

Zulassung: Z-53.2-487

Abmessungen:

Länge: 645 mm
Breite: 590 mm
Aussparungsmaß Länge: 750 mm
Aussparungsmaß Breite: 750 mm

Behälter/Grundkörper:

Druckabgang (DA): 40 mm
Einbautiefe: 486 - 640 mm
Grundwasserbeständigkeit ab Unterkante: 3.000 mm
Bodenteil:
Nenndruck (PN): 6

Grundkörper:

Stutzen Ausführung:	inklusive Spitzende und Muffe
Art der Höhenverstellbarkeit:	teleskopisches Aufsatzstück

Abdeckungsmerkmale:

Abdeckungsart:	Abdeckplatte mit Schlitzrost
Abdeckung Material:	Kunststoff
Abdeckung Farbe:	schwarz
Ablauffunktion:	ja
Belastungsklasse:	L 15 (EN 1253-1)
Länge:	366 mm
Breite:	366 mm
Verriegelung:	Lock & Lift

Fördereinrichtung:

Pumpe:	SPZ 1000
Anzahl Pumpen:	1
Förderleistung max.:	11,5 m ³ /h
Förderhöhe max.:	10 m
Betriebsart:	S3 - 50 %
Leistung P1:	1,2 kW
Leistung P2:	0,69 kW
Drehzahl:	2.800 U/min
Erforderliche Absicherung (Leitungsschutz):	C 16 A
Förderguttemperatur (dauerhaft) max.:	40 °C
Anschlusstyp:	codierter Stecker
Gewicht:	10 kg
Lauftrad Typ:	Schneidwerk
Länge Netzanschlussleitung Pumpe:	5 m
Nennstrom:	5,2 A
Schutzart Pumpe:	IP 68 (3m/48h)
Schutzklasse:	I
Typ Anschlussleitung Pumpe:	H07RN-F 3G 1,0 mm ²
Temperaturüberwachung:	integriert
Cos phi - Leistungsfaktor:	0,97
Isolationsklasse:	F
Gefällesprung:	9 mm
Motor Typ:	KSM 140
Schutzart Motor:	IP 68 (3m/48h)
Schutzart Sonde:	IP 68 (3m/48h)

Steuerung:

Schaltgerät:	Comfort
Betriebsspannung:	230 V

Netzfrequenz:	50 Hz
Selbstdiagnosesystem (SDS):	ja
Batteriepufferung:	ja
Mehrzeilige Displayanzeige:	ja
Logbuchfunktion:	ja
USB-Schnittstelle:	nein
GSM-Schnittstelle:	nein
Potentialfreier Kontakt:	ja
Schutzart Schaltgerät:	IP 54
Länge Netzanschlussleitung Schaltgerät:	1,4 m
Art Niveauerfassung:	optisch
Instrument Niveauerfassung:	optische Sonde
Alarmgeber:	optische Sonde