

Hebeanlage Aqualift S Compact Mono

zum Einbau in die Bodenplatte



Material: Kunststoff

Pumpe: mit Freistromrad

Ausführung enthält:

- eine Pumpe Typ GTF, entnehmbar
- Schwimmerschaltung
- Anlage steckerfertig
- Stutzen für Zulauf und Kabelleerrohr
- teleskopisches Aufsatzstück mit integrierter Ablauffunktion und Flansch für Abdichtung im Verbund

Druckleitung: DN 32, DA 40

Pumpe GTF 500:

Behältervolumen 65 l

Nutzvolumen 16 l

Fördermenge max. 10 m³/h

Förderhöhe max. 8 m

Pumpe GTF 1200:

Behältervolumen 65 l

Nutzvolumen 16 l

Fördermenge max. 15,5 m³/h

Förderhöhe max. 9 m

Pumpe GTF 500 resistant:

beständig gegen salzhaltige Medien, Abwasser aus Enthärtungsanlagen sowie kondensathaltiges Abwasser aus Heizungsanlagen

Abdeckung:

befliesbar oder schwarz, Klasse K 3

Kabellänge: 5 m

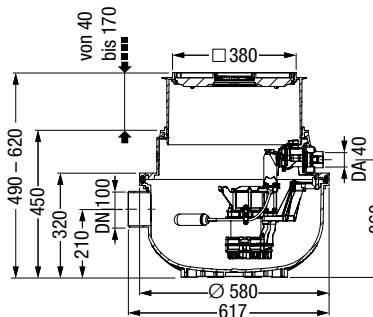
Einbautiefe (T): 490 – 620 mm

Aussparungsmaße: 700 × 700 mm

➤ **Zubehör:** ab Seite 112

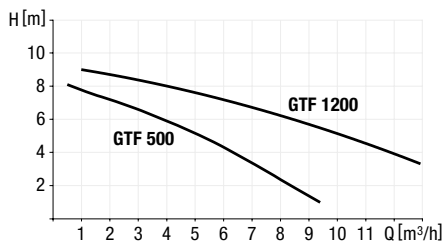


Abb.: Artikel 280 500X



Pumpe GTF	Netzanschluss	Art.-Nr.	Stück Ka./Pa.	PG
befliesbare Abdeckung				
500-S1	230 V	280 500X	1/-	5
500-S1 resistant	230 V	280 500XC	1/-	5
1200-S3	230 V	281 200X	1/-	5
1200-S3 resistant	230 V	281 200XC	1/-	5
schwarze Abdeckung				
500-S1	230 V	280 500S	1/-	5
500-S1 resistant	230 V	280 500SC	1/-	5
1200-S3	230 V	281 200S	1/-	5
1200-S3 resistant	230 V	281 200SC	1/-	5

Pumpenleistung



Pumpentyp	Spannung	Nennstrom	Motorleistung P1/P2	Drehzahl	Förderhöhe	Fördermenge
GTF 500-S1*	230 V ~ 50 Hz	2,7 A	0,6 kW / 0,36 kW	2800 min ⁻¹	8 m	10 m ³ /h
GTF 1200-S3*	230 V ~ 50 Hz	6,2 A	1,4 kW / 0,84 kW	2650 min ⁻¹	9 m	15,5 m ³ /h

*Definition der S1 und S3-Pumpen siehe Seite 96



Bauart geprüft und überwacht
www.tuv.com
ID: 1111241937

CE DIN EN 12050-2

Produkt online berechnen und planen:
kessel.de/smartselect