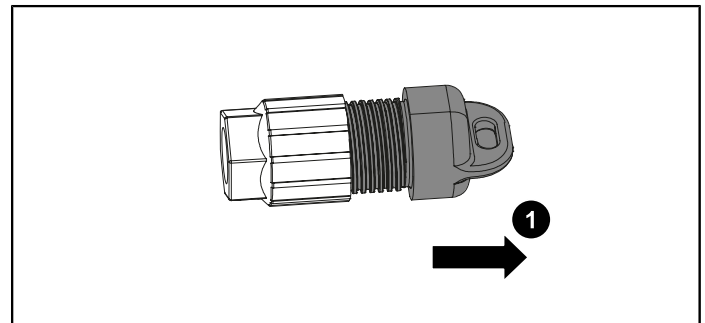


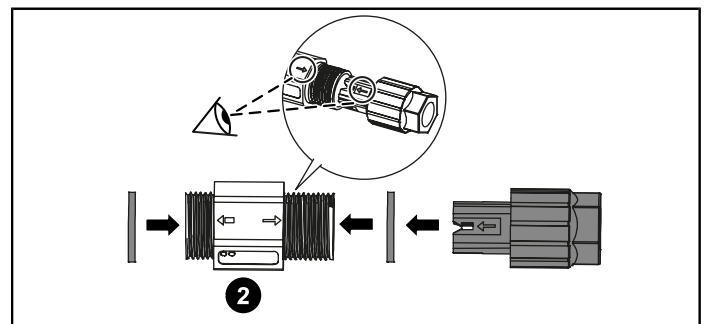
DE:	Kabelverbindungsset	Art.-Nr. 80894
EN:	Cable connection set	Art.-Nr. 80894
FR:	Kit de connexion de câble	Art.-Nr. 80894

DE:	<p>ⓘ Der Anlage beiliegende Dokumentation beachten.</p> <p>ⓘ Schutzart IP 67 (Schutz gegen kurzzeitiges Eintauchen)</p>
EN:	<p>ⓘ Note and follow the documentation enclosed with the system.</p> <p>ⓘ Protection rating IP 67 (protection against temporary immersion)</p>
FR:	<p>ⓘ Observer la documentation jointe au système.</p> <p>ⓘ Indice de protection IP 67 (protection contre une immersion temporaire)</p>

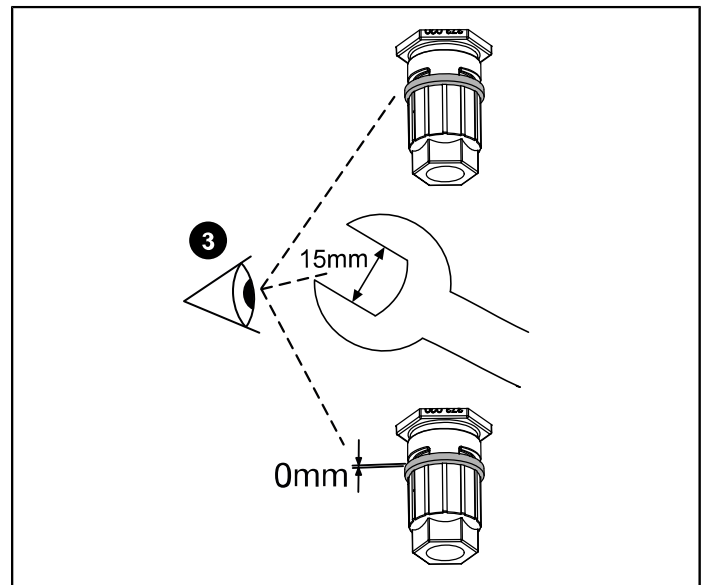
DE: Beiliegende Distanzringe gemäß Farbcodierung der Distanzringe am Schaltgerät auswählen und (ggf. beidseitig) auf Verlängerungsstecker aufziehen. Kabel (ggf. durch Kabelleerrohr) heranführen. Hierfür Schutzkappe abziehen (1) passenden Stecker auswählen (Farbcodierung des Distanzringes) und "Pfeil auf Pfeil" oder "Spitze auf Spitze" ausrichten (2). Stecker festziehen (3), dabei abgebildetes Spaltmaß bzw. Drehmoment beachten.



EN: Select enclosed spacer rings according to the colour coding of the spacer rings on the control unit and pull onto the extension connector (if necessary at both ends). Lay the cables (through the cable conduit if necessary). To do so, pull off the protective cap (1), select the matching connector (colour coding of the spacer ring) and align "arrow on arrow" or "tip on tip" (2). Tighten the connector (3); note the gap size or torque in the figure.



FR: Sélectionner les bagues d'écartement fournies en fonction du code couleur des bagues d'écartement sur le gestionnaire et les enfiler sur le connecteur de la rallonge (éventuellement des deux côtés). Approcher le câble (si nécessaire, à travers un fourreau pour câbles). Retirer à cet effet le capuchon de protection (1) choisir le connecteur correspondant (code couleur de la bague d'écartement) et aligner « flèche contre flèche » ou « pointe contre pointe » (2). Serrer le connecteur (3), observer à cet effet l'écartement et le couple indiqués.

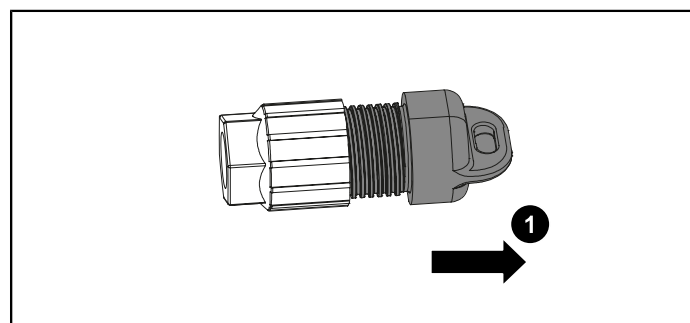


IT:	Set di collegamento per cavo	Art.-Nr. 80894
NL:	Kabelverbindingsset	Art.-Nr. 80894
PL:	Zestaw złączek kablowych	Art.-Nr. 80894

IT:	<p>ⓘ Prestare attenzione alla documentazione allegata all'impianto.</p> <p>ⓘ Tipo di protezione IP 67 (protezione contro l'immersione breve)</p>
NL:	<p>ⓘ De bijgevoegde documentatie van de installatie in acht nemen.</p> <p>ⓘ Beschermingsklasse IP 67 (bescherming tegen kort onderdompelen)</p>
PL:	<p>ⓘ Przestrzegać dokumentacji załączonej do urządzenia.</p> <p>ⓘ Stopień ochrony IP 67 (ochrona przed skutkami krótkotrwałego zanurzenia w wodzie)</p>

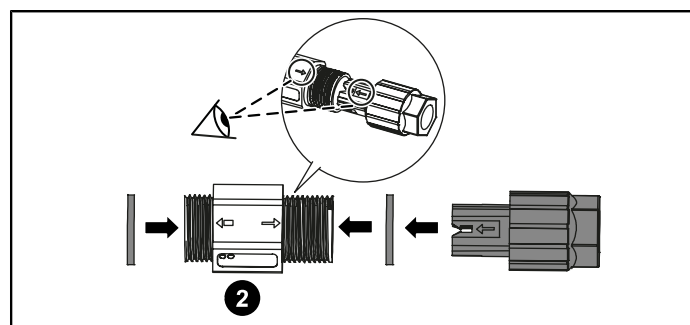
IT: Scegliere gli anelli distanziatori in dotazione in base alla codifica cromatica dei distanziatori sulla centralina e posizzionarli sui connettori di prolunga (eventualmente su entrambi i lati).

Condurre i cavi (eventualmente attraverso un tubo vuoto). A tale fine, togliere il cappuccio di protezione (1), scegliere i connettori adatti (codifica cromatica dell'anello distanziatore) e allineare "freccia su freccia" o "punta su punta" (2). Serrare i connettori (3) tenendo conto del gioco e del momento torcente illustrato.



NL: De meegeleverde afstandsringen volgens de kleurcodering van de afstandsringen aan de besturingskast selecteren en (eventueel aan beide kanten) op de verlengstekker plaatsen.

De kabel (eventueel via een mantelbuis) aansluiten. Hiervoor het beschermkapje verwijderen (1), een passende stekker kiezen (kleurcodering van de afstandsring) en "pijl op pijl" of "punt op punt" uitlijnen (2). De stekkers vastdraaien (3) en daarbij de afgebeelde tussenruimte en aandraaimoment in acht nemen.



PL: Wybrać dołączone pierścienie dystansowe odpowiednio do kodowania barwnego pierścienia dystansowych na urządzeniu sterującym i (ewentualnie z obu stron) nasunąć na wtyk przedłużający.

Doprowadzić kabel (ewentualnie przez rurę osłonową na przewody elektryczne). W tym celu zdjęć nakładkę ochronną (1), wybrać pasujący wtyk (kodowanie barwne pierścienia dystansowego) i ustawić „strzałkę przy strzałce” lub „wierzchołek przy wierzchołku” (2). Dociągnąć wtyk (3), przestrzegając przy tym wymiaru szczeliny i momentu obrotowego podanych na rysunku.

