

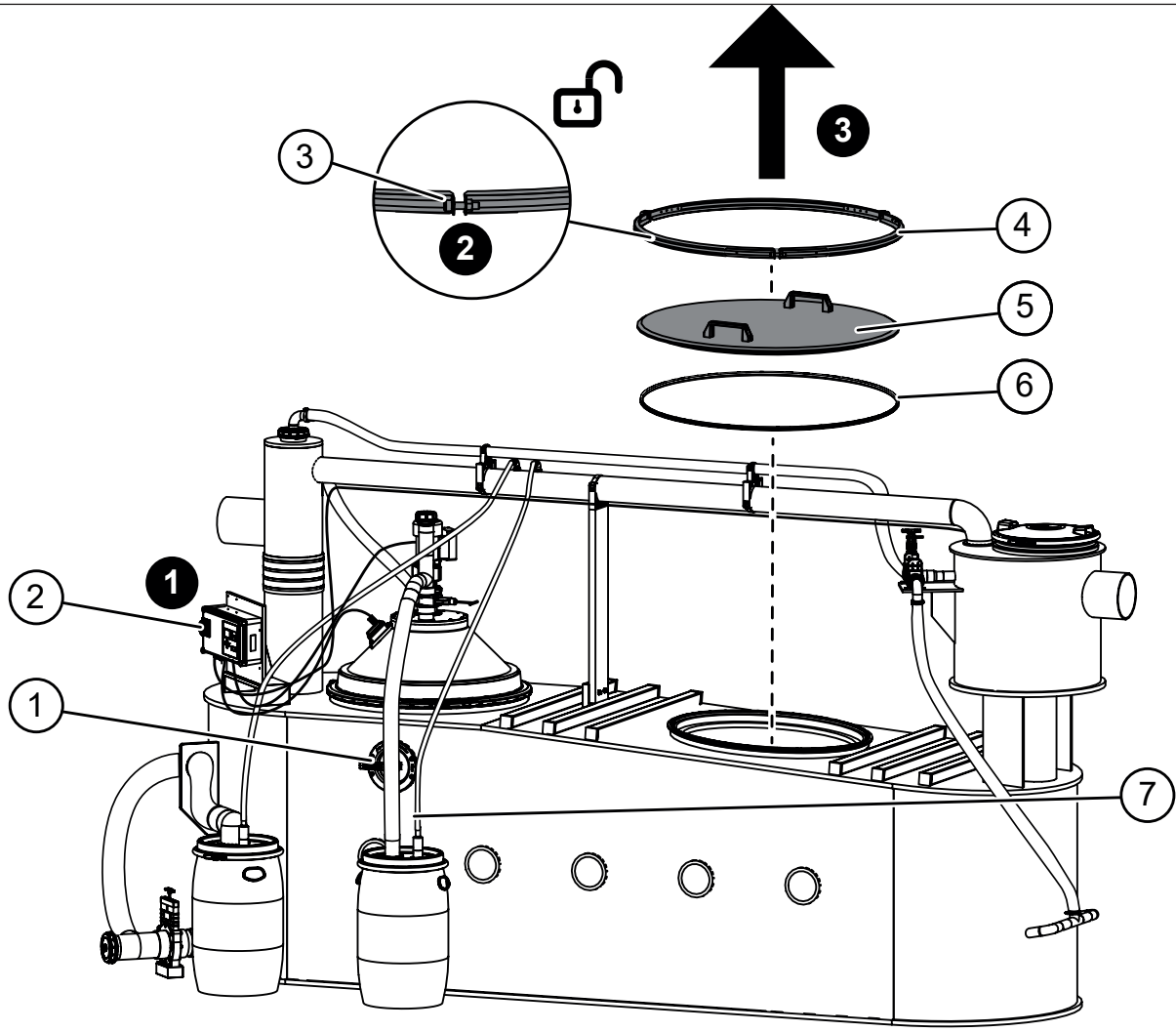
D Einbau zweite Heizhaube Fettabscheider SE

Art. Nr. 99100.02U

GB Installation of second heating cover for grease separator SE

TR Yağ ayırıcı SE ikinci ısıtma başlığının montajı

CN 安装油脂分离器的第二个加热罩 SE



Sicherheitshinweise aus Anlagendokumentation beachten (SachNr. 010-913)!

Follow the safety instructions in the plant documentation (Part No. 010-913)!

Sistem dokümantasyonundaki güvenlik uyarılarını dikkate alın (Malzeme kodu 010-913)!

请遵守设备文件中的安全提示（产品编号010-913）！

D: Anlage vorbereiten

Entsorgung durchführen

- ▶ Absenkung mindestens ① bis Mitte Schauglas [1]
- ▶ Anlage ausschalten (Hauptschalter [2] am Schaltgerät).
- ▶ Imbusschrauben am Spannring [3] lösen ②.
- ▶ Deckel [5] der Revisionsöffnung entfernen und sicher verwahren ③.
- ▶ Spannring [4] entfernen und zur späteren Verwendung aufbewahren.
- ▶ Dichtring [6] entfernen und entsorgen.

GB: Prepare the system

Carry out disposal

- ▶ ① - Lower at least to the middle of the inspection window [1]
- ▶ Switch off the system (main switch [2] on the control unit).

- ▶ Undo Allen screws on the clamping ring [3] ②.
- ▶ Remove the cover [5] of the inspection opening and keep safe ③.
- ▶ Remove the clamping ring [4] and keep for later use.
- ▶ Remove and dispose of the sealing ring [6].

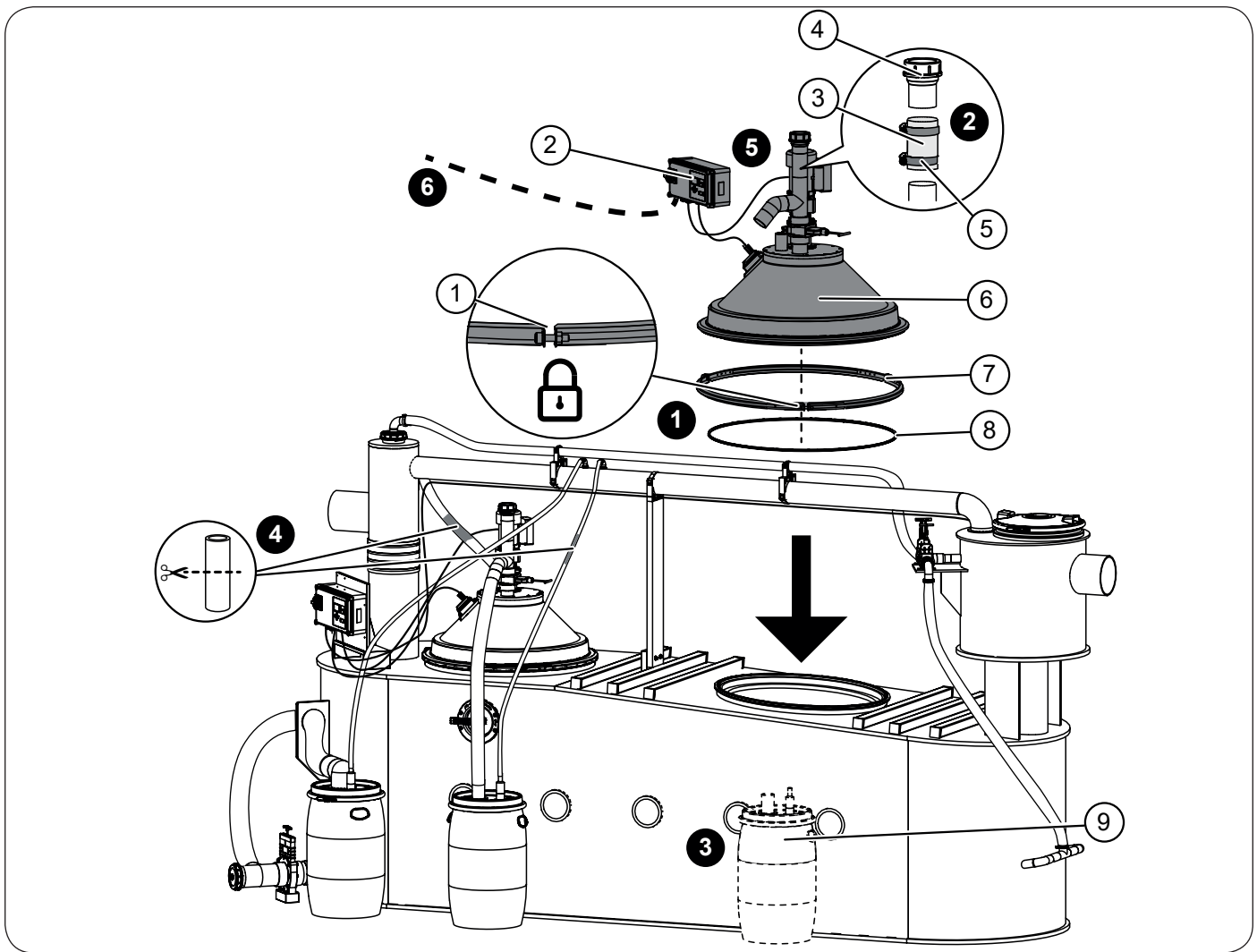
TR: Sistemin hazırlanması

Tahliyeyi gerçekleştirin

- ▶ ① - Gözetleme camının [1] en azından ortasına kadar azalma
- ▶ Sistemi kapatın (kontrol ünitesindeki [2] ana şalter).
- ▶ Kelepçe halkasındaki [3] alyan cıvataları sökün ②.
- ▶ Gözetleme deliğinin kapağını [5] çıkarın ve güvenli bir şekilde muhafaza edin ③.
- ▶ Kelepçe halkasını [4] çıkarın ve daha sonra kullanmak üzere muhafaza edin.
- ▶ Contayı [6] çıkarın ve atın.

CN: 设备运行准备

- ▶ 进行清理 ① - 液位至少要下降到可视窗口 [1] 的中间位置
- ▶ 关闭设备（主开关 [2] 在开关设备上）。
- ▶ 松开锁紧环 [3] 上的内六角螺丝 ②。
- ▶ 取下检查口的盖子 [5] 并妥善保管 ③。
- ▶ 取下锁紧环 [4]，妥善保管以备以后使用。
- ▶ 取下密封圈 [6] 并丢弃。



D: 2. Heizhaube montieren

Zusätzliche Heizhaube [6] passgenau montieren ①:

- ▶ Neuen Dichtring [8] auflegen
- ▶ Heizhaube passgenau auflegen
- ▶ Spannring [7] der Heizhaube befestigen.

Reinigungsöffnung auf Heizhaube befestigen ②:

- ▶ Druckschlauch [3] mit Ø63 mm über den Anschlussstutzen stülpen und mit Gelenkbolzenschelle [5] befestigen
- ▶ zweite Gelenkbolzenschelle über Druckschlauch [3] führen.
- ▶ Reinigungsöffnung auf Druckschlauch aufsetzen und mit zweiter Gelenkbolzenschelle [5] befestigen.
- ▶ Entlüftungsschlauch und Ablassschlauch für Fett analog zu erster Heizhaube anschließen. Verbleibende Enden bereithalten.

Zusätzliche Entsorgungsbehälter beistellen und anschließen ③:

- ▶ neuen Ablassschlauch für Fett an Entsorgungsbehälter anschließen
- ▶ neuen Entlüftungsschlauch an Entsorgungsbehälter für Fett anschließen, verbleibendes Ende bereithalten

Entlüftungsschläuche anbinden ④:

- ▶ Entlüftungsschlauch erste Heizhaube durchtrennen.
- ▶ Jeweils eine Schlauchschelle über jedes Ende des T-Stückes ziehen.
- ▶ T-Stück in soeben durchtrennte Enden einsetzen.
- ▶ Schlauchschellen am T-Stück mit Schraubendreher festziehen (2x).

- ▶ neuen Entlüftungsschlauch (2. Heizhaube) an T-Stück anschließen, ggf. zuvor kürzen.
- ▶ Entlüftungsschlauch des bestehenden Entsorgungsbehälters durchtrennen, T-Stück einsetzen.
- ▶ noch freies Ende des (neuen, zusätzlichen) Entlüftungsschlauches mit T-Stück verbinden.
- ▶ verbliebene Schlauchschelle am T-Stück mit Schraubendreher festziehen.

Schaltgerät montieren, anschließen ⑤:

- ▶ Schrauben für Gehäusedeckel lösen und Gehäusedeckel aufklappen.
- ▶ Schaltgerät an geeigneter Stelle befestigen
- ▶ Heizhaubensteuerungskabel (vormontiert) an Heizhaube anschließen
- ▶ Stromversorgungsleitung für Heizhaube anschließen

Netzanschlussleitung ⑥ (nicht im Lieferumfang enthalten) anschließen:

- ▶ Anschlussadern gemäß Schaltplan in Deckelinnenseite verdrahten
- ▶ Schaltgerät verschließen.

GB: 2. Mount the heating hood

Precisely mount the additional heating hood [6] ①:

- ▶ Fit the new sealing ring (gasket) [8]
- ▶ Fit the heating hood precisely
- ▶ Fasten the clamping ring [7] of the heating hood.

Fasten the cleaning opening on the heating hood ②:

- ▶ Put on the pressure hose [3] with Ø63 mm over the connection socket and fix with hinge bolt clamp [5]
- ▶ guide the second hinge bolt clamp over the pressure hose [3].

- ▶ Position the cleaning opening on the pressure hose and fix with second hinge bolt clamp [5].
- ▶ Connect the ventilation hose and drain hose for grease in the same way as on the first heating hood. Keep the remaining ends ready.

Provide and connect additional disposal containers ③:

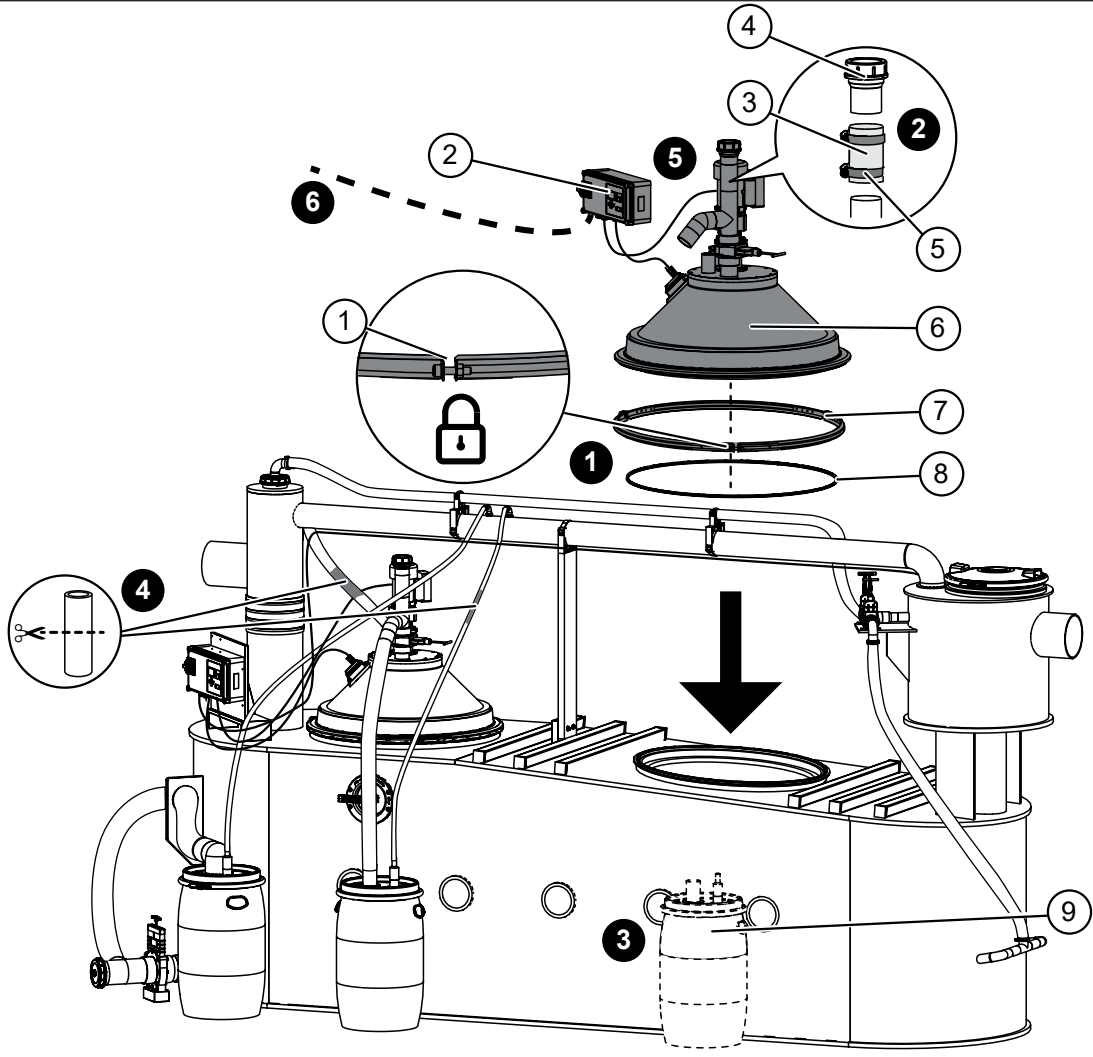
- ▶ connect the new drain hose for grease to the disposal container
- ▶ connect new ventilation hose to disposal container for grease; keep the remaining end ready

connect the ventilation hoses ④:

- ▶ Cut through the ventilation hose of the first heating hood.
- ▶ Pull one hose clamp each over each end of the T-piece.
- ▶ Insert the T-piece in the ends that have just been cut through.
- ▶ Use a screwdriver to tighten hose clamps on the T-piece (2x).
- ▶ Connect new ventilation hose (2nd heating hood) to the T-piece, shorten first if necessary.
- ▶ Cut through the ventilation hose of the existing disposal container, insert T-piece.
- ▶ Connect the still free end of the (new, additional) ventilation hose to the T-piece.
- ▶ Use a screwdriver to tighten the remaining hose clamp on the T-piece.

Mount and connect the control unit ⑤:

- ▶ Undo the screws for the housing cover and lift up the housing cover.
- ▶ Fix control unit onto suitable place



- ▶ Connect heating hood control cable (preassembled) to the heating hood
- ▶ Connect the power supply cable for the heating hood

Connect the mains connection cable ⑥ (not included in the scope of supply):

- ▶ Wire the connection wires in the inside of the cover as shown in the circuit diagram
- ▶ Close the control unit.

TR: 2. Isıtma başlığının montajı

İlave ısıtma başlığını [6] tam oturacak şekilde monte edin ①:

- ▶ Yeni contayı [8] yerleştirin
- ▶ Isıtma başlığını tam oturacak şekilde monte edin
- ▶ Isıtma başlığının kelepçe halkasını [7] sabitleyin.

Temizleme deliğini ısıtma başlığının üzerine sabitleyin ②:

- ▶ Ø 63 mm basınç hortumunu [3] bağlantı ağızının üzerine geçirin ve menteşe civata kelepçesi [5] üzerinden sabitleyin
- ▶ İkinci menteşe civata kelepçesini basınç hortumu [3] üzerinden geçirin.
- ▶ Temizleme deliğini basınç hortumunun üzerine oturtun ve ikinci menteşe civata kelepçesiyle [5] sabitleyin.
- ▶ Yağ için olan havalandırma hortumunu ve çıkış hortumunu birinci ısıtma başlığına benzer şekilde bağlayın. Kalan uçları hazır bulundurun.

İlave tahliye kaplarını hazırlayın ve bağlayın ③:

- ▶ Yeni yağ çıkış hortumunu tahliye kabına bağlayın
- ▶ Yeni havalandırma hortumunu yağ tahliye kabına bağlayın, kalan uçları hazır bulundurun

Havalandırma hortumlarını bağlayın ④:

- ▶ Birinci ısıtma başlığının havalandırma hortumunu kesin.
- ▶ T parçasının her ucuna birer hortum kelepçesi çekin.
- ▶ T parçasını aynı şekilde kesilmiş olan uçlara yerleştirin.
- ▶ T parçasındaki hortum kelepçelerini tornavidayla sıkın (2x).
- ▶ Yeni havalandırma hortumunu (2. ısıtma başlığı) T parçasına bağlayın, gerekirse öncesinde kısaltın.
- ▶ Mevcut tahliye kabının havalandırma hortumunu kesin, T parçasını yerleştirin.
- ▶ (Yeni, ilave) havalandırma hortumunun diğer boştaki ucunu T parçasıyla birleştirin.
- ▶ T parçasında kalan hortum kelepçesini tornavidayla sıkın.

Kontrol ünitesini monte edin, bağlayın ⑤:

- ▶ Gövde kapağının civatalarını sökün ve gövde kapağını açın.
- ▶ Kontrol ünitesini uygun yere sabitleyin
- ▶ Isıtma başlığı kontrol kablosunu (önceden monte edilmiş) ısıtma başlığına bağlayın
- ▶ Isıtma başlığı güç kaynağı kablosunu bağlayın

Şebeke bağlantı hattını ⑥ (teslimat kapsamında değildir) bağlayın:

- ▶ Bağlantı iç kablolarını devre şemasına göre kapak iç tarafına döşeyin
- ▶ Kontrol ünitesini kapatın.

CN: 安装第二个加热罩

正确安装附加的加热罩 [6] ①:

- ▶ 套上新密封圈 [8]
- ▶ 对准尺寸正确装上加热罩
- ▶ 固定加热罩的锁紧环 [7]。

将清洁口固定在加热罩上 ②:

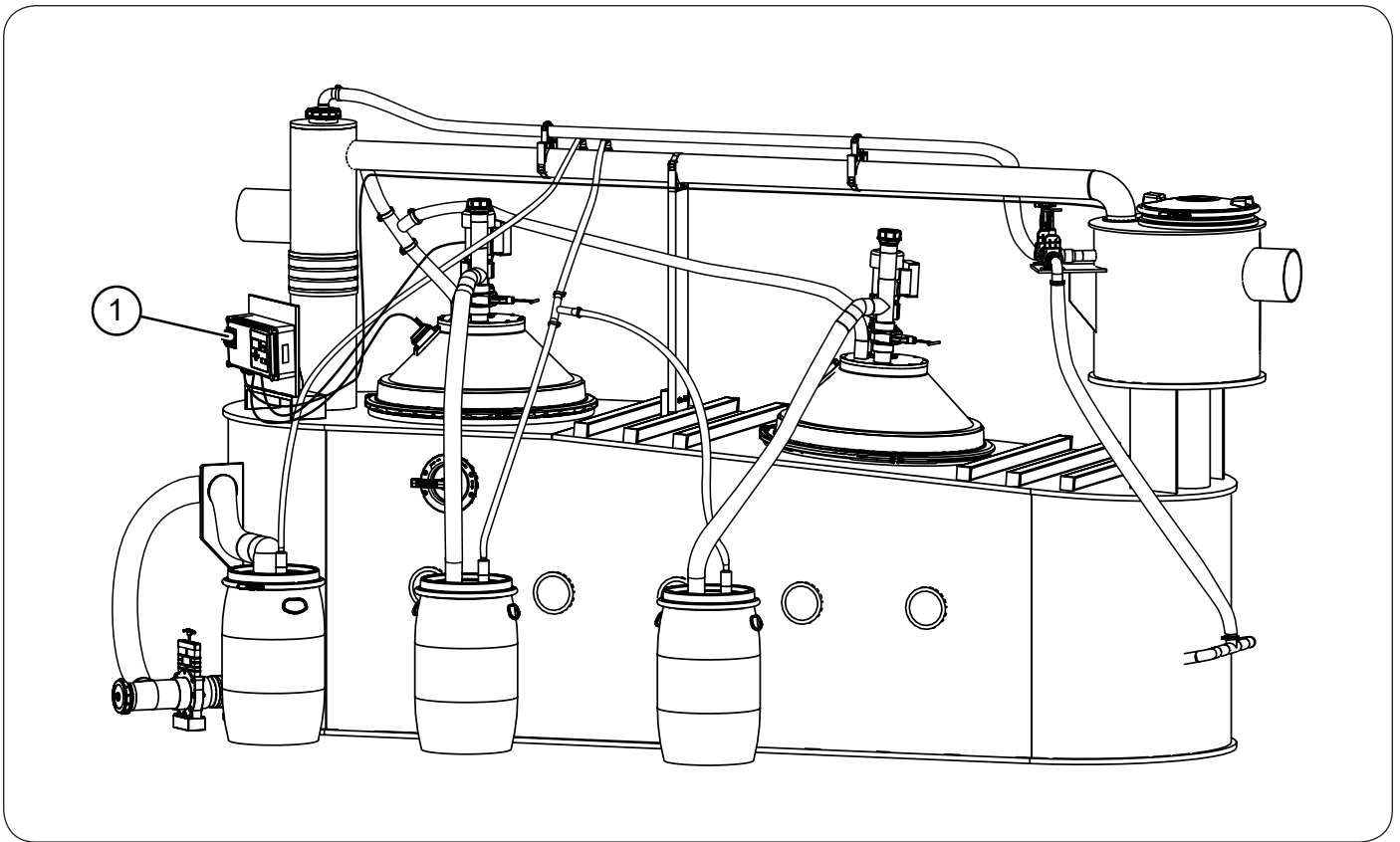
- ▶ 把 Ø63 mm 的压力软管 [3] 套在连接套管上, 用铰链钳管夹 [5] 固定
- ▶ 将第二个铰链钳管夹穿过压力软管 [3]。
- ▶ 将清洁口放在压力软管上, 用第二个铰链钳管夹 [5] 固定。
- ▶ 排气软管和排水软管 (用于油脂) 连接方法与第一个加热罩类似。剩下的端口准备好运行。

提供附加的垃圾箱并连接 ③:

- ▶ 将新排水软管 (用于油脂) 连接到垃圾箱上
- ▶ 将新排气软管连接到垃圾箱 (用于油脂) 上, 其余端运行准备

连接排气软管 ④:

- ▶ 断开第一个加热罩的排气软管。
- ▶ 将软管箍套在 T 形管接头的每一端。
- ▶ 将 T 形管接头恰好装入断开的软管端。
- ▶ 用螺丝刀拧紧 T 形管接头上的软管箍 (2x)。



- ▶ 将新排气软管（第二个 加热罩）接到 T 形管接头上，如有必要提前剪短。
- ▶ 断开现有的垃圾箱排气软管，装上 T 形管接头。
- ▶ 将（新的，附加的）排气软管仍然空着的一端与 T 形管接头相连。
- ▶ 用螺丝刀拧紧 T 形管接头上其余的软管箍。

安装，连接开关设备 ⑤：

- ▶ 松开外壳盖螺栓，打开外壳盖。
- ▶ 将开关设备固定在合适的位置
- ▶ 将加热罩控制电缆（已预装）连接到加热罩上
- ▶ 连接加热罩 供电线

连接 ⑥ 电源线（不包含在供货范围内）：

- ▶ 根据接线图将连接电线接入盖内侧
- ▶ 关闭开关设备。

D: Betriebsbereitschaft herstellen

- ▶ Sichtkontrolle aller Anschlussstellen und Verbindungen
- ▶ Beide Hauptschalter [1] auf „ON“ stellen
- ▶ Initialisierung des zusätzlichen Schaltgerätes durchführen
- ▶ Einstellparameter des neuen Schaltgerätes (Typ, Nenngröße etc.) mit Typenschild abgleichen
- ▶ Entsorgungsparameter mit erstem Schaltgerät abgleichen, ggf. anpassen
- ▶ Funktionsprüfung gemäß Anlagendokumentation durchführen (Kap. 3.4 Erstinbetriebnahme).
- ▶ Betrieb der Anlage wieder aufnehmen

GB: Making ready for use

- ▶ Visual inspection of all connection points and connections
- ▶ Switch both main switches [1] to "ON"
- ▶ Initialise the additional control unit
- ▶ Compare the set parameters of the new control unit (type, nominal size, etc.) with the nameplate
- ▶ Compare the disposal parameters with the first control unit, adjust if necessary
- ▶ Perform a leak test as described in the system documentation.
- ▶ Restart operation of the system

TR: İşletime hazır hale getirme

- ▶ Tüm bağlantı yerlerinin ve bağlantıların görsel kontrolü
- ▶ Her iki ana şalteri [1] "ON" konumuna getirin
- ▶ Ek kontrol ünitesini başlatma işlemini uygulayın
- ▶ Yeni kontrol ünitesinin ayar parametrelerini (tip, kapasite v.s.) tip etiketiyle karşılaştırın
- ▶ Tahliye parametrelerini birinci kontrol cihazıyla karşılaştırın, gerekirse ayarlayın
- ▶ Sistem dokümantasyonuna göre sızdırmazlık kontrolü yapın.
- ▶ Sistemi tekrar işleme alın

CN: 运行准备就绪

- ▶ 目视检查所有连接和连接位置
- ▶ 将两个主开关 [1] 均调至 "ON"
- ▶ 初始化附加的开关设备
- ▶ 调整新开关设备的设置参数（型号，额定尺寸等），使其与铭牌相匹配
- ▶ 调整排放参数，使其与第一台开关设备相匹配，必要时再进行调整
- ▶ 根据设备文件执行功能测试。
- ▶ 再次运行设备