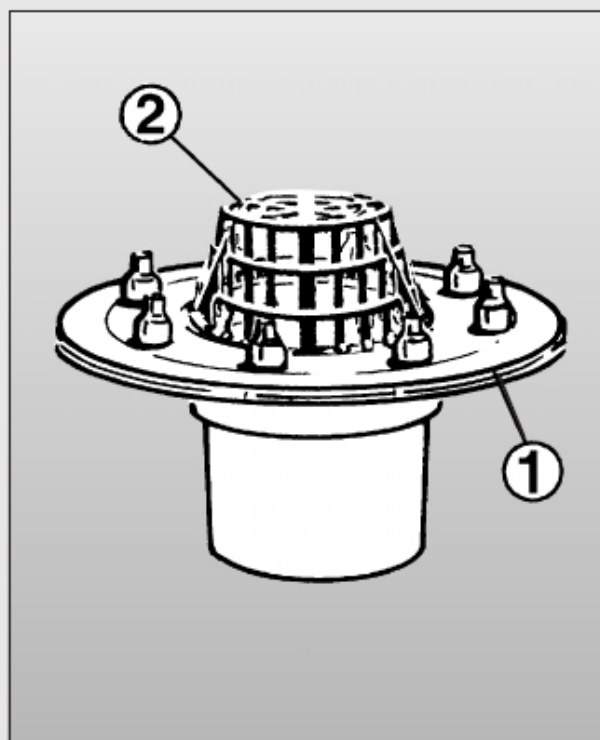


## **Wpust dachowy KESSEL**

z tworzywa sztucznego  
odpływ pionowy DN 100



### **Zalety produktu**

- 1) **Dociskowy kołnierz uszczelniający z przeciwkołnierzem ze stali nierdzewnej jako uszczelnienie przeciw wilgoci**
- 2) **Optymalne czyszczenie rur dzięki możliwości wyjmowania kosza na liście**

**Wyjątkowo łatwa zabudowa**

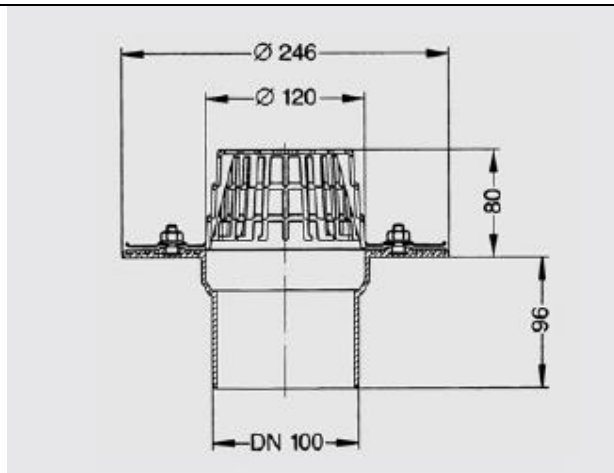
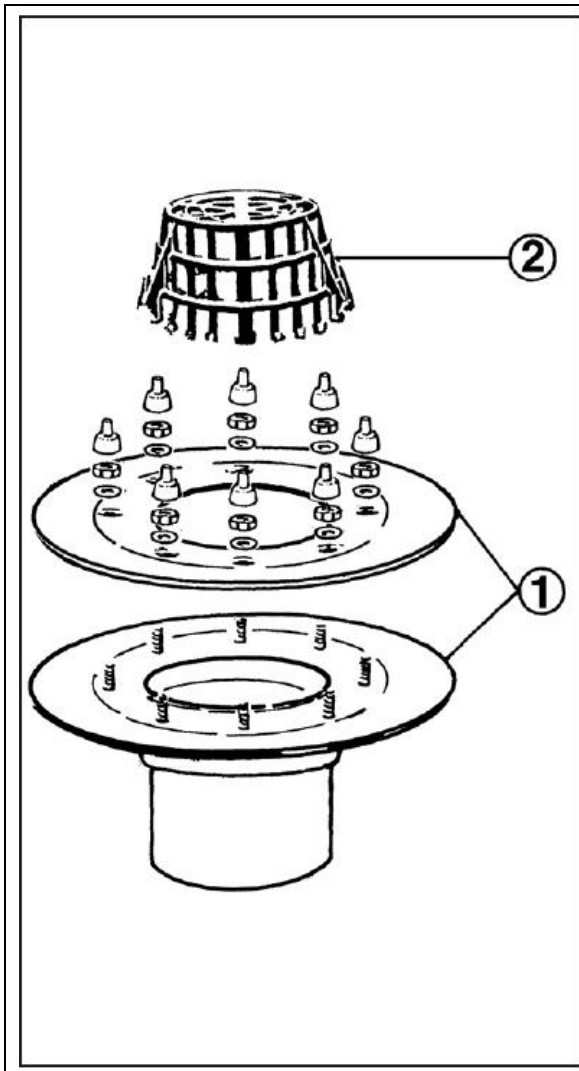
**opcjonalnie wykonanie  
ogrzewane**

 **KESSEL**

**Należy położyć szczelinę elastyczną pomiędzy warstwą końcową i nasadką.**

Wersja: 12/ 2005-HG  
Numer: 090-102

## Opis produktu

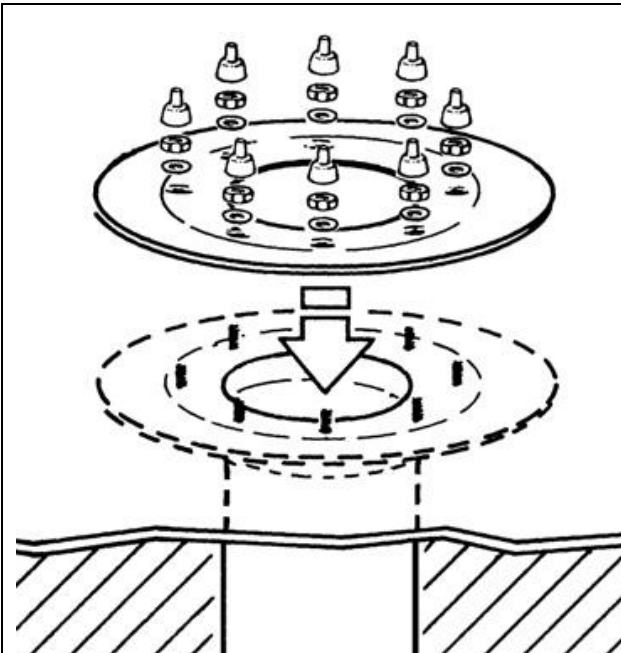


Wybranie 270 x 270 mm

- 1) Korpus z dociskowym kołnierzem uszczelniającym ze stali nierdzewnej jako uszczelnienie przeciw wilgoci
- 2) Optymalne czyszczenie rur dzięki możliwości wyjmowania kosza na liście

w wykonaniu ogrzewanym:  
napięcie 230 V/50 Hz;  
pobór mocy 8 W przy 5°  
klasa ochrony 1, rodzaj ochrony IP57

## Wskazówki dotyczące zabudowy i wskazówki montażowe



Ułożoną po stronie budowlanej folię w okolicy odpływu wyciąć ( $\varnothing$  125) w miejscu przykręcania śrub (8 szt.). Folię naciąć w taki sposób, aby całą powierzchnią przylegała do kołnierza dociskowego. Nałożyć przeciwkołnierz ze stali nierdzewnej i przykręcić nakrętkami. Nałożyć zatyczki ochronne. W razie potrzeby należy użyć taśmy uszczelniającej z PVC lub EPDM (patrz osprzęt systemowy), którą należy potem w sposób szczelny połączyć z folią ułożoną po stronie budowlanej.

**Wykonanie ogrzewane** (podłączenie może zostać wykonane wyłącznie przez wykwalifikowanego elektryka). Przewód ogrzewania podłączać zawsze do napięcia 230 V. Koniecznie należy zastosować ochronny wyłącznik różnicowo-prądowy. Sterowanie powinno odbywać się za pomocą termostatu, tak by od punktu zamarzania włączało się ogrzewanie. Dla każdego urządzenia dachowego zaleca się zastosowanie bezpiecznika 16 A.

GB

Specifications and Electrical Connection Information for  
**KESSEL Heated Roof Drain - Article 45955**

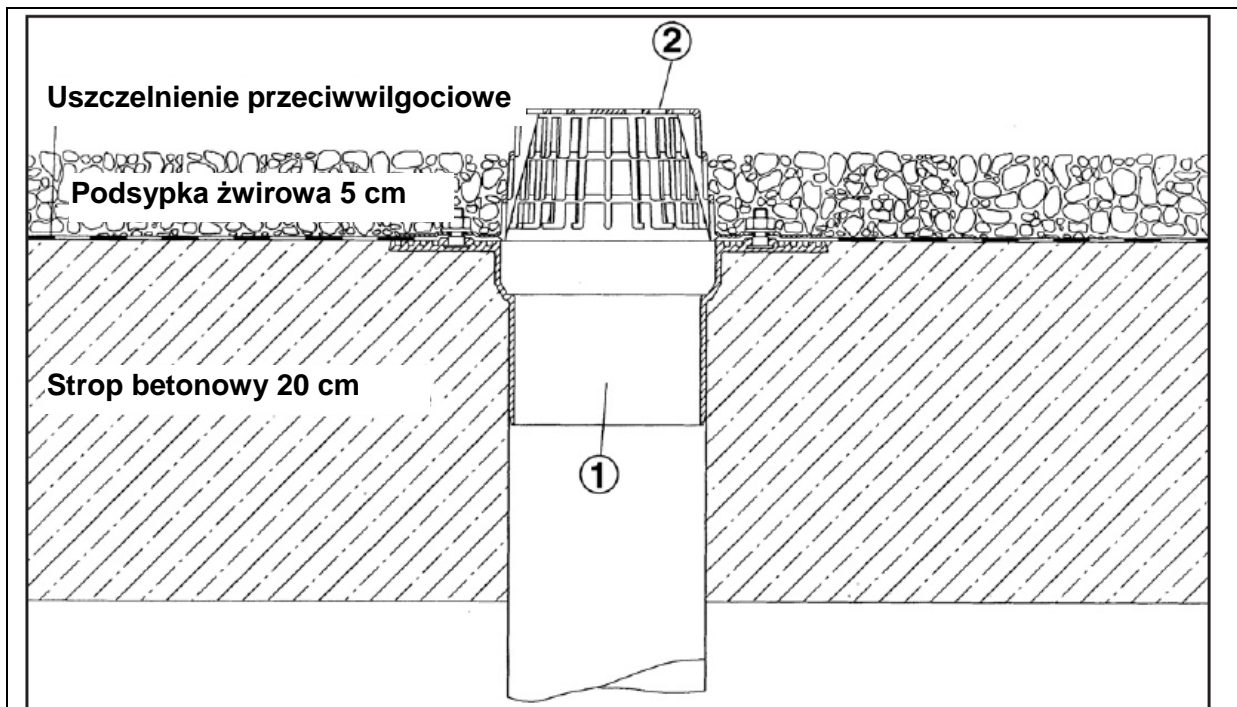
Roof drain operates on 230 Volt AC - 50 Hz  
Protection Class - I      Protection Type - IP 57  
Roof drain power consumption by 5 deg Celsius - approx 8 Watts  
0.5 Amp should be calculated per roof drain  
Recommended fuse for complete system - 16 Amp  
VDE Registration Number for heating cable - 1008

Roof drain should be connected to either an On/Off switch or to an automated thermostat

Local/international electrical guidelines must be followed during installation!

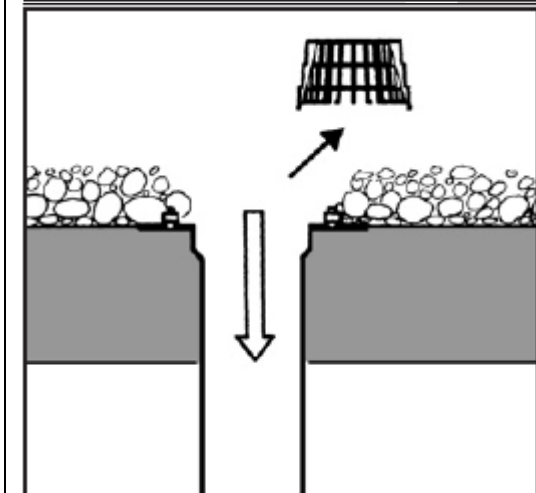
Drain should only be installed by a licensed professional!

## Przykład zabudowy



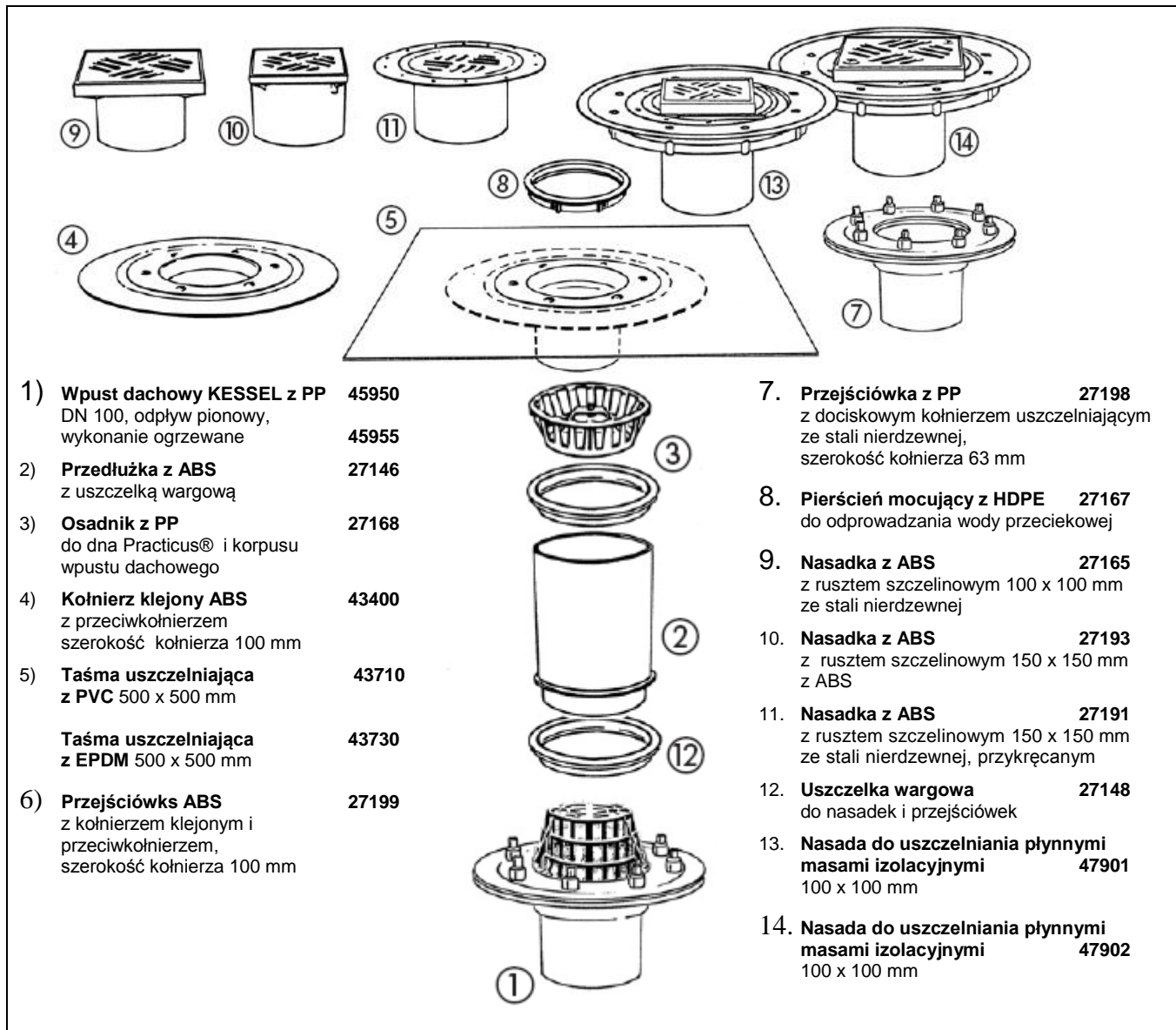
## Czyszczenie

Po wyjęciu kosza na liście możliwe jest wykonanie optymalnego czyszczenia rur.



# Osprzęt systemowy

## Widok schematyczny kompletnego systemu modułowego



# Wszystko do odprowadzania ścieków



## Kompetentne rozwiązania systemowe od jednego producenta

- Zawory zwrotne, czyszczaki
- Wpusty z tworzywa sztucznego i żeliwa
- Blokady przepływu cieczy lekkich
- Przepompownie, pompy, urządzenia ostrzegawcze i sterownicze
- Urządzenia do wykorzystania wody deszczowej
- Separatory
- Systemy studzienek
- Budowa urządzeń, wykonania specjalne
- Kształtki z tworzywa sztucznego
- Wpusty ze stali nierdzewnej, rynny ze stali nierdzewnej

