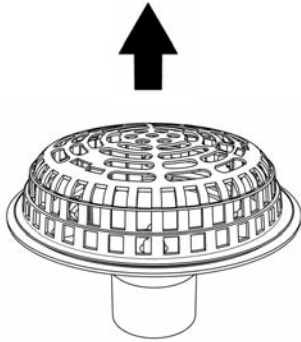


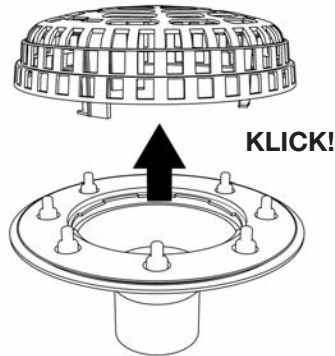
Einbau- und Montageanleitung

KESSEL-Distanzring Art.-Nr. 48302 KESSEL-Laubfangkorb Art.-Nr. 48303 für Ecoguss Dachabläufe

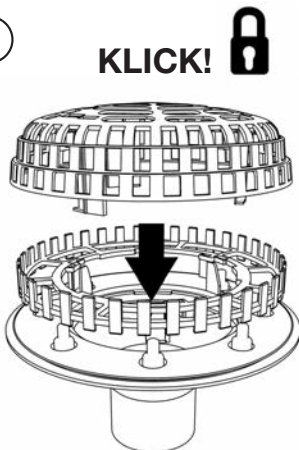
①



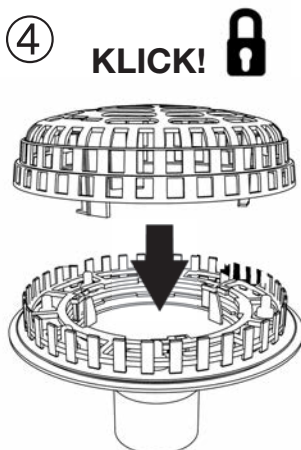
②



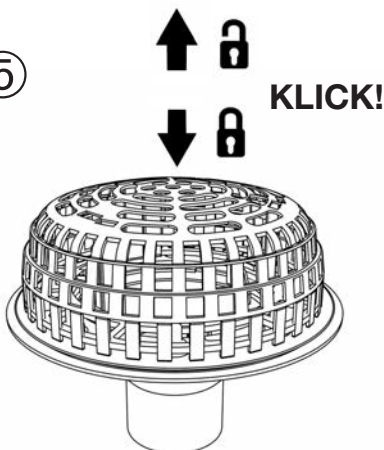
③



④



⑤



D KESSEL-Distanzring Art.-Nr. 48302 ermöglicht das der Kiesfangkorb der Kieshöhe angepasst werden kann. Der KESSEL-Distanzring kann auch mehrfach aufgesteckt werden. Hinweis: Bitte Wartungshinweise in der Einbauanleitung 325-918 beachten.

GB KESSEL Extension Ring, Article No. 48302. Roof drain gravel basket extension to meet on-site gravel heights. Multiple extension rings can be used for additional heights. Notice: Please follow the maintenance instructions in the user's manual 325-918.

F La bague d'écartement KESSEL art. n° 48302 permet d'adapter le panier de séparation du sable à la hauteur des gravillons. Mais la bague d'écartement Kessel peut aussi être embrochée plusieurs fois. Recommandation: Suivre les instructions de montage et d'installation cité dans la notice 325-918.